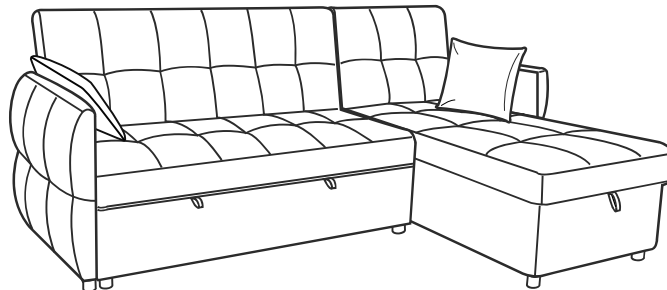


CHELSEA CORNER SOFA BED SILVER GREY FABRIC ASSEMBLY INSTRUCTIONS



**MAX CHAIR
WEIGHT**

IMPORTANT FOR DOMESTIC USE ONLY

PLEASE READ BEFORE YOU CONTINUE FURTHER

THE PRODUCT YOU HAVE PURCHASED WILL GIVE YOU MANY YEARS OF SERVICE IF YOU FOLLOW THE GUIDELINES FOR ITS SAFE ASSEMBLY AND PERIODIC MAINTENANCE AND CLEANING.

ASSEMBLE ON A SOFT CLEAN SURFACE.

DO NOT USE ANY TOOLS OTHER THAN THOSE SHOWN

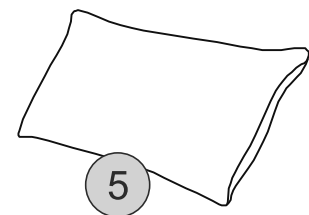
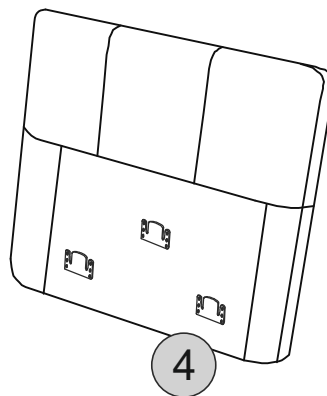
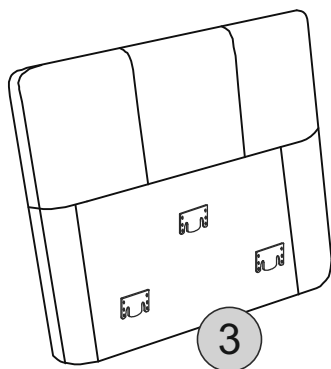
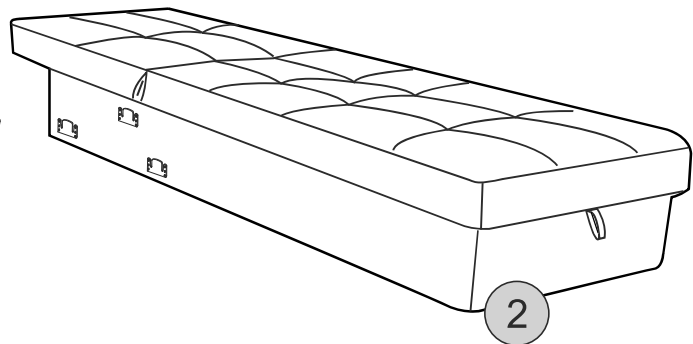
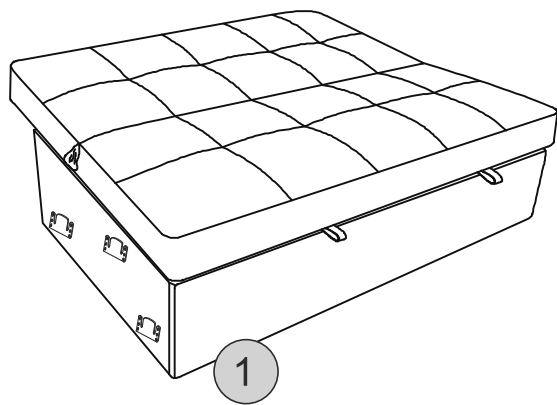
ANY SPANNERS OR ALLEN KEYS REQUIRED ARE INCLUDED WITH THE FITTINGS KIT.

DO NOT FOR ANY REASON USE A POWER TOOL TO ASSEMBLE THIS PRODUCT. ITS USE WILL INVALIDATE ANY CLAIM YOU MAY HAVE AND COULD MAKE THIS PRODUCT UNSAFE.

DEPENDING ON THE AMOUNT OF USE THIS PRODUCT RECEIVES IT MAY BE NECESSARY TO TIGHTEN UP THE FIXINGS FROM TIME TO TIME. THIS IS COMPLETELY NORMAL FOR ANY FLAT PACK FURNITURE.
DO NOT OVERTIGHTEN FIXINGS.

FOR CLEANING YOU MAY USE A DAMP CLOTH (NOT WET).

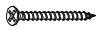
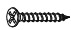


THIS PRODUCT MAY STAIN OR MARK IF ALLOWED TO COME INTO CONTACT WITH WET OR DAMP OBJECTS AS MATERIALS USED HAVE NOT BEEN TREATED WITH SCOTCH GUARD.



PARTS LIST

Part Number	Part Code	Part Description	Quantity	Carton
1	S300-308-092-DX1-01	Sofa Bed	1	1/2
2	S300-308-092-DX1-02	Sofa Chaise	1	2/2
3	S300-308-092-DX1-03	Sofa Arm (Left)	1	2/2
4	S300-308-092-DX1-04	Sofa Arm (Right)	1	1/2
5	S300-308-092-DX1-05	Cushion	2	1/2 & 2/2

HARDWARE LIST

No.	Part Name		Qty
A	Wood Screw M5x40mm		12
B	Wood Screw M4x25mm		16
C	Plastic Foot		12
D	Wheel Castor		04

STEP 1

PARTS REQUIRED

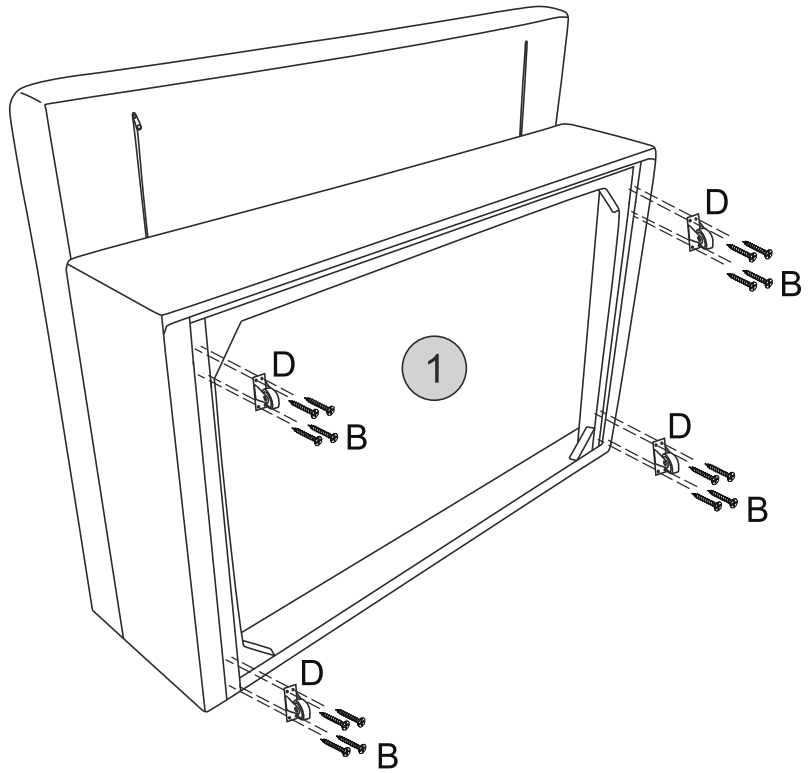
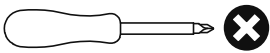
1 - SOFA BED x1

HARDWARE REQUIRED

B  16

D  04

TOOLS REQUIRED

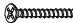



STEP 2

PARTS REQUIRED

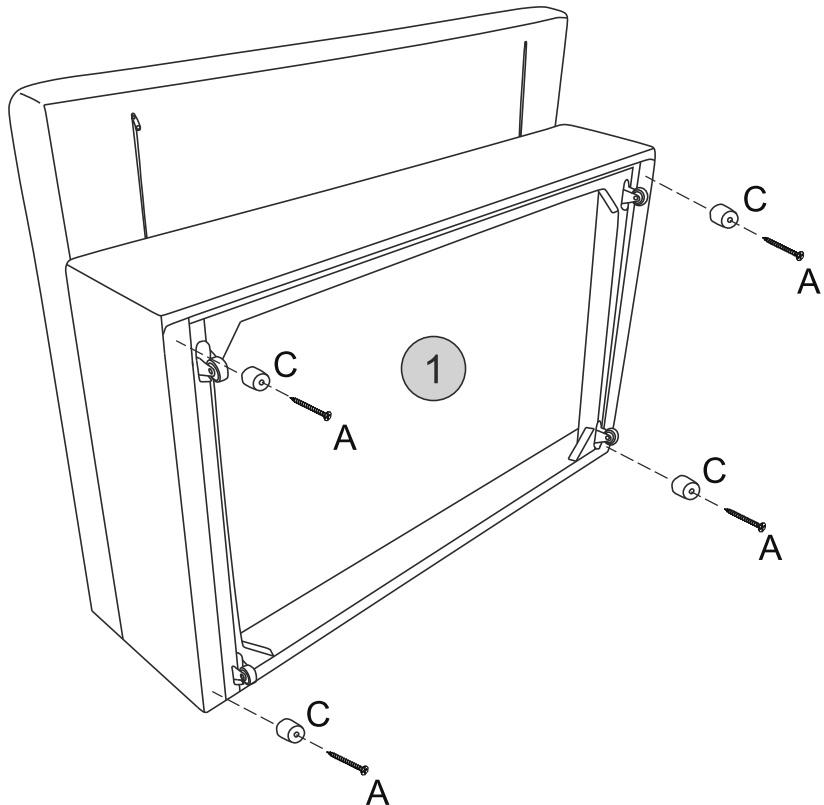
1 - SOFA BED x1

HARDWARE REQUIRED

A  04

C  04

TOOLS REQUIRED

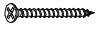


STEP 3

PARTS REQUIRED

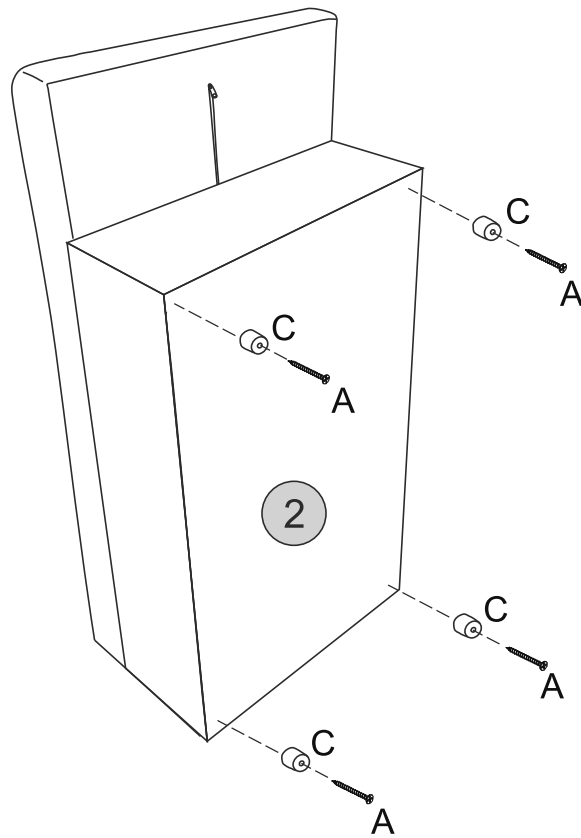
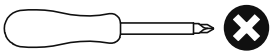
2 - SOFA CHAISE x1

HARDWARE REQUIRED

A  04

C  04

TOOLS REQUIRED



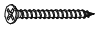
STEP 4

PARTS REQUIRED

3 - SOFA ARM (LEFT) x1

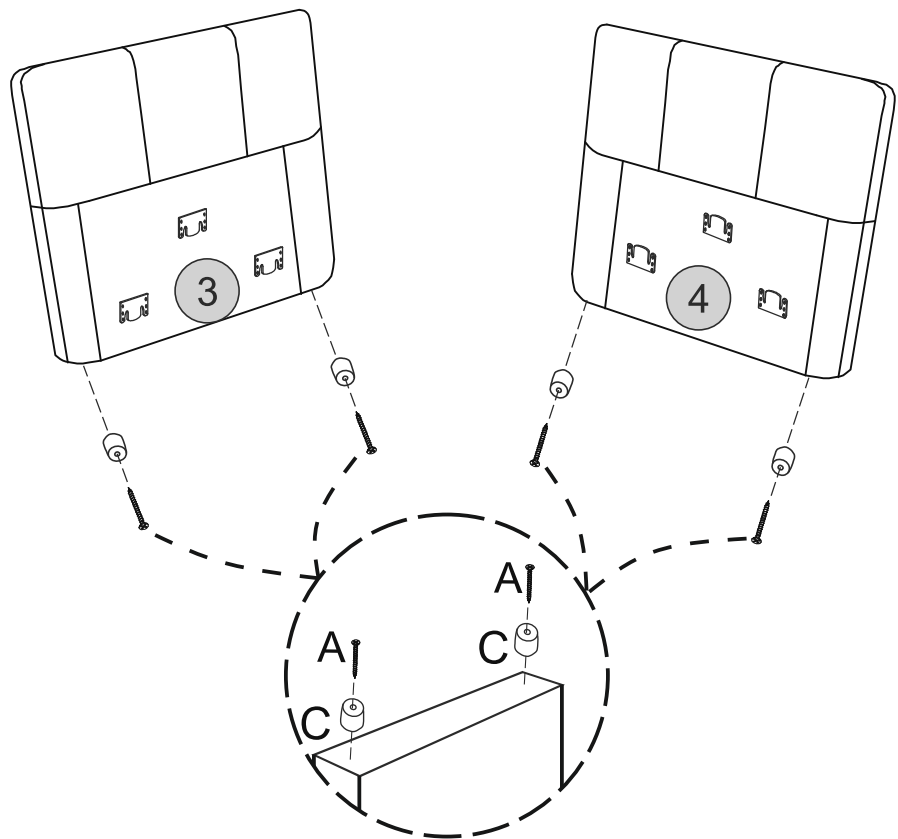
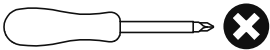
4 - SOFA ARM (RIGHT) x1

HARDWARE REQUIRED

A  04

C  04

TOOLS REQUIRED



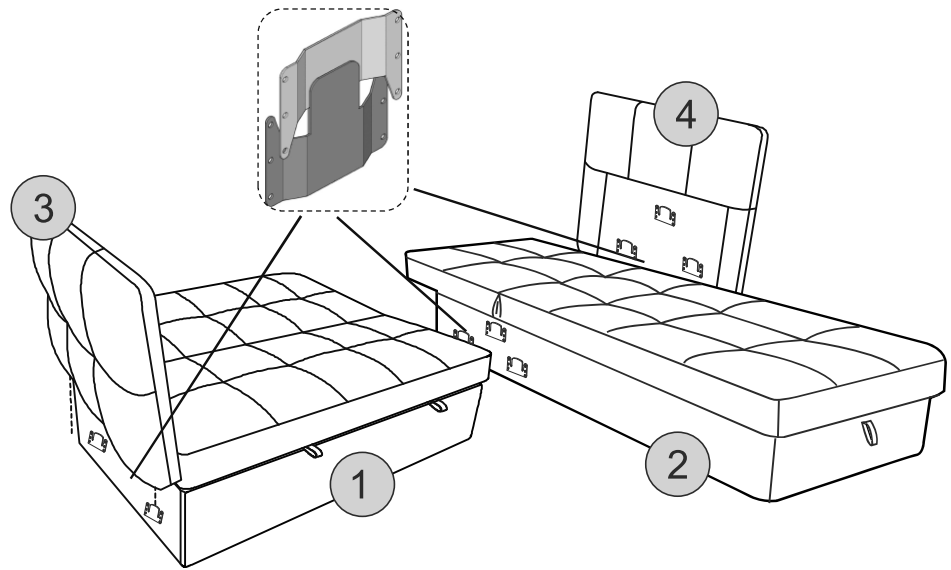
STEP 5

PARTS REQUIRED

1 - SOFA BED	x1
2 - SOFA CHAISE	x1
3 - SOFA ARM (LEFT)	x1
4 - SOFA ARM (RIGHT)	x1

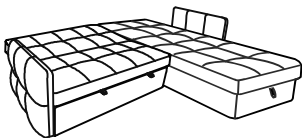
HARDWARE REQUIRED

TOOLS REQUIRED



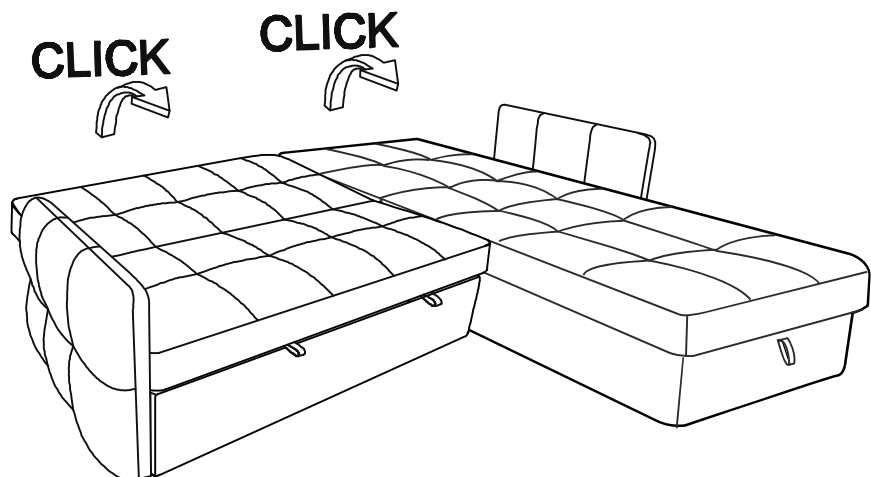
STEP 6

PARTS REQUIRED



HARDWARE REQUIRED

TOOLS REQUIRED



STEP 7

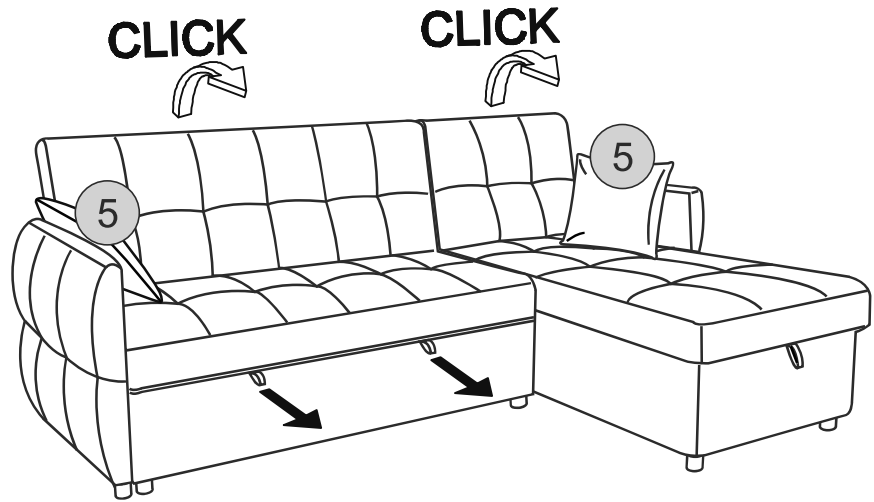
PARTS REQUIRED

5 - CUSHIONS x2



HARDWARE REQUIRED

TOOLS REQUIRED



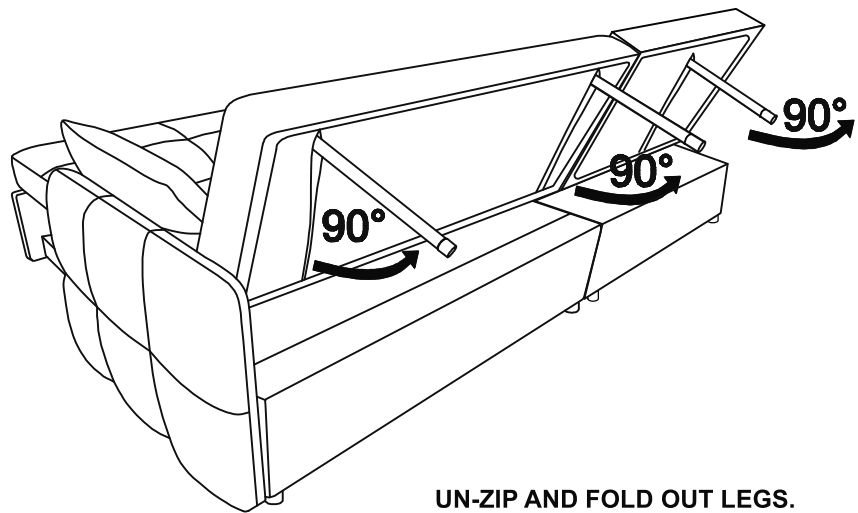
STEP 8

PARTS REQUIRED



HARDWARE REQUIRED

TOOLS REQUIRED



STEP 9

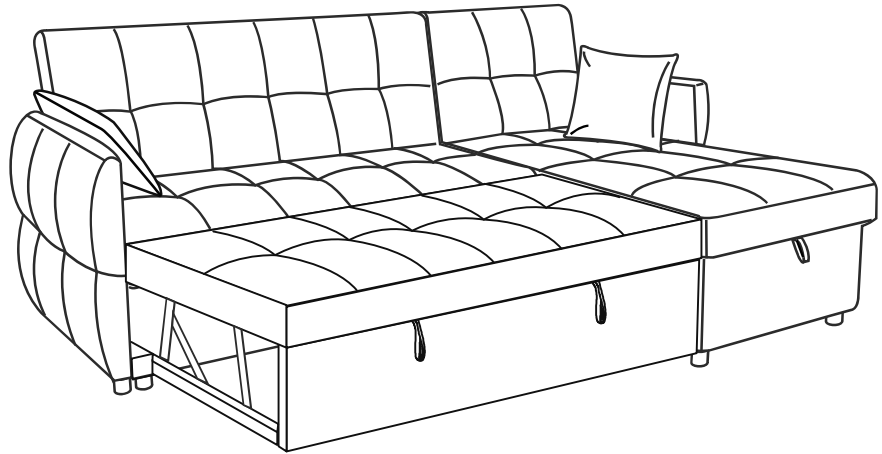
PARTS REQUIRED



HARDWARE REQUIRED

TOOLS REQUIRED

1) CLICK FORWARD  2) DROP BACK 



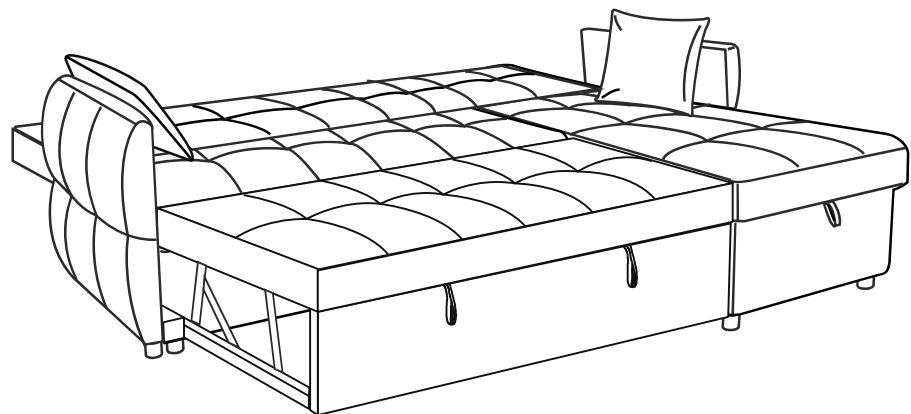
STEP 10

PARTS REQUIRED



HARDWARE REQUIRED

TOOLS REQUIRED



**MAX CHAIR
WEIGHT**

STEP 11

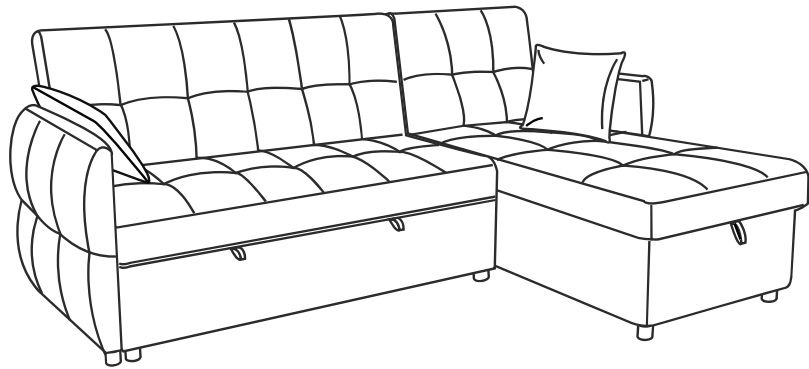
PARTS REQUIRED



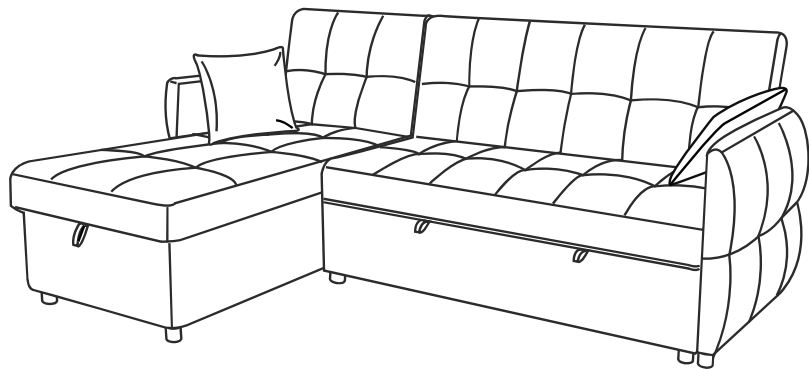
HARDWARE REQUIRED

TOOLS REQUIRED

Option 1



Option 2



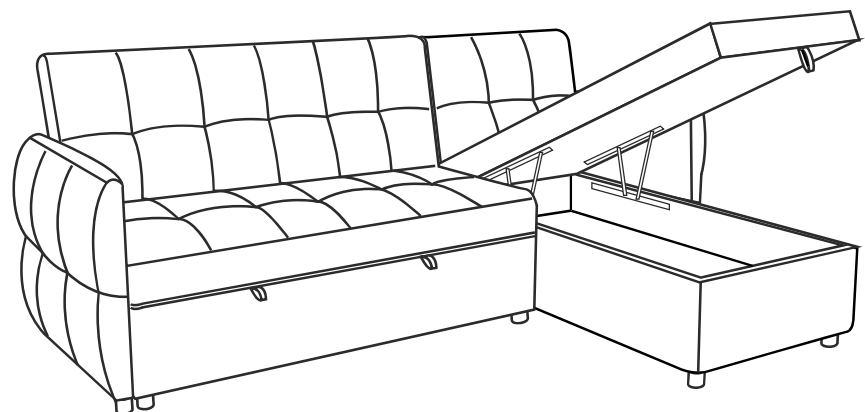
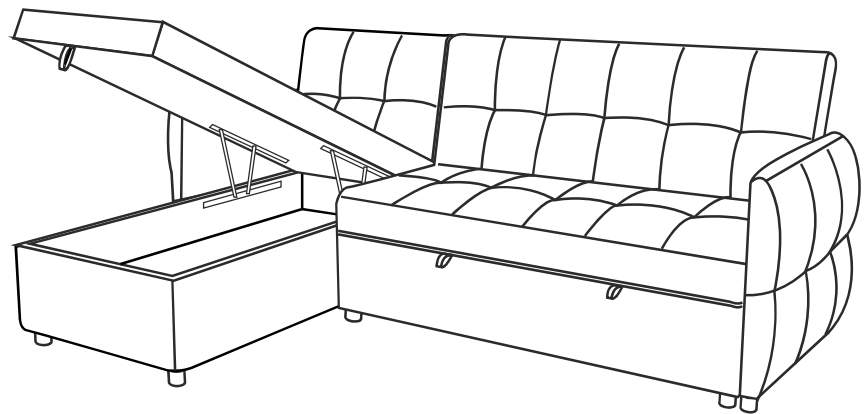
STEP 12

PARTS REQUIRED



HARDWARE REQUIRED

TOOLS REQUIRED



<p>INFORMATIONS IMPORTANTES (FRENCH)</p>	<p>INFORMACIÓN IMPORTANTE (SPANISH)</p>
<p style="text-align: center;">IMPORTANTE POUR USAGE DOMESTIQUE UNIQUEMENT VEUILLEZ LIRE AVANT DE CONTINUER</p> <p>Le produit que vous avez acheté vous offrira de nombreuses années de service si vous suivez les directives pour son assemblage sûr et son entretien et nettoyage périodiques. Montez sur une surface douce et propre. N'utilisez aucun autre outil que ceux indiqués. Toutes les clés ou clés Allen nécessaires sont fournies avec le kit de fixation. N'utilisez en aucun cas un outil électrique pour assembler ce produit. Son utilisation invalidera et pourrait rendre ce produit dangereux. En fonction de la quantité d'utilisation de ce produit, il peut être nécessaire de resserrer les fixations de temps en temps. Cela est tout à fait normal pour tout meuble en kit. Pour le nettoyage, vous pouvez utiliser un chiffon humide (pas mouillé). N'utilisez pas de détergent à polir ou de nettoyants chimiques. Ce produit peut tacher ou marquer s'il entre en contact avec des objets mouillés ou humides. La surface de cet article n'est pas résistante à la chaleur, utilisez toujours un set de table sous les articles chauds ou froids pour éviter les marques.</p>	<p style="text-align: center;">IMPORTANTE SOLO PARA USO DOMÉSTICO LEER ANTES DE CONTINUAR</p> <p>El producto que ha adquirido le brindará muchos años de servicio si sigue las pautas para su montaje seguro y su mantenimiento y limpieza periódicos. Ensamble sobre una superficie suave y limpia. No utilice ninguna herramienta que no sea la que se muestra. Las llaves inglesas o llaves Allen necesarias están incluidas con el kit de accesorios. No utilice bajo ningún concepto una herramienta eléctrica para ensamblar este producto. Su uso invalidará cualquier reclamación que pueda tener y podría hacer que este producto sea inseguro. Dependiendo de la cantidad de uso que reciba este producto, puede ser necesario ajustar las fijaciones de vez en cuando. Esto es completamente normal en cualquier mueble de paquete plano. Para la limpieza, puede utilizar un paño húmedo (no mojado). No utilice detergentes abrillantadores ni limpiadores químicos. Este producto puede mancharse o marcarse si se deja en contacto con objetos mojados o húmedos. La superficie de este artículo no es resistente al calor, utilice siempre un mantel individual debajo de los elementos calientes o fríos para evitar marcas.</p>
<p>WICHTIGE INFORMATIONEN (GERMAN)</p>	<p>INFORMAZIONI IMPORTANTI (ITALIAN)</p>
<p style="text-align: center;">WICHTIGUR FÜR DEN HAUSHALTSGEBRAUCH BITTE LESEN SIE, BEVOR SIE FORTFAHREN</p> <p>Das von Ihnen erworbene Produkt wird Ihnen viele Jahre lang gute Dienste leisten, wenn Sie die Richtlinien für eine sichere Montage und regelmäßige Wartung und Reinigung befolgen. Auf einer weichen, sauberen Oberfläche montieren. Verwenden Sie keine anderen Werkzeuge als die abgebildeten. Alle benötigten Schraubenschlüssel oder Inbusschlüssel sind im Montagesatz enthalten. Verwenden Sie unter keinen Umständen ein Elektrowerkzeug zur Montage dieses Produkts. Bei Verwendung erlischt Ihr Anspruch und das Produkt kann unsicher werden. Je nach Nutzungsintensität des Produkts kann es von Zeit zu Zeit erforderlich sein, die Befestigungen festzuziehen. Dies ist bei Möbeln aus dem Bausatz völlig normal. Zum Reinigen können Sie ein feuchtes Tuch verwenden (nicht nass). Verwenden Sie kein Poliermittel oder chemische Reinigungsmittel. Dieses Produkt kann Flecken oder Abdrücke hinterlassen, wenn es mit nassen oder feuchten Gegenständen in Kontakt kommt. Die Oberfläche dieses Artikels ist nicht hitzebeständig. Verwenden Sie immer eine Unterlage unter heißen oder kalten Gegenständen, um Abdrücke zu vermeiden.</p>	<p style="text-align: center;">IMPORTANTE, SOLO PER USO DOMESTICO SI PREGA DI LEGGERE PRIMA DI CONTINUARE OLTRE</p> <p>Il prodotto che hai acquistato ti garantirà molti anni di servizio se seguirai le linee guida per il suo montaggio sicuro e la manutenzione e pulizia periodiche. Montare su una superficie morbida e pulita. Non utilizzare utensili diversi da quelli mostrati. Tutte le chiavi inglesi o le chiavi a brugola necessarie sono incluse nel kit di raccordi. Non utilizzare per nessun motivo un elettro utensile per montare questo prodotto. Il suo utilizzo invaliderà e affermerà che potresti avere e potrebbe rendere questo prodotto non sicuro. A seconda della quantità di utilizzo di questo prodotto, potrebbe essere necessario stringere i fissaggi di tanto in tanto. Ciò è del tutto normale per qualsiasi mobile in kit. Per la pulizia, puoi utilizzare un panno umido (non bagnato). Non utilizzare detergenti lucidanti o detergenti chimici. Questo prodotto potrebbe macchiare o segnare se lasciato entrare in contatto con oggetti bagnati o umidi. La superficie di questo articolo non è resistente al calore, utilizzare sempre un sottopiatto sotto gli oggetti caldi o freddi per evitare segni.</p>