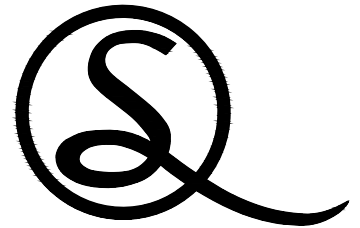
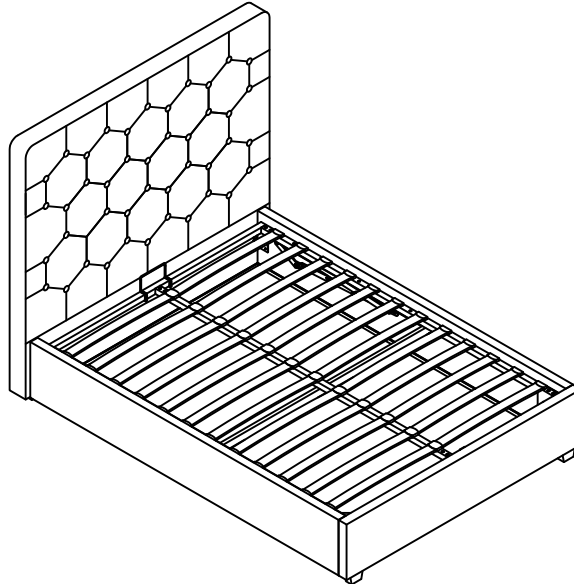


# MADISON 4'6 OTTOMAN BED ASSEMBLY INSTRUCTIONS GREY VELVET FABRIC



MAX BED  
WEIGHT



MAX MATTRESS  
WEIGHT

**FOR DOMESTIC USE ONLY**

## IMPORTANT

### **PLEASE READ BEFORE YOU CONTINUE FURTHER**

THE PRODUCTS YOU HAVE PURCHASED WILL GIVE YOU MANY YEARS OF SERVICE IF YOU FOLLOW THE GUIDELINES FOR ITS SAFE ASSEMBLY AND PERIODIC MAINTENANCE AND CLEANING.

ASSEMBLE ON A SOFT CLEAN SURFACE.

DO NOT USE ANY TOOLS OTHER THAN THOSE SHOWN.  
ANY SPANNERS AND ALLEN KEYS REQUIRED ARE INCLUDED WITH THE FITTINGS KIT.

DO NOT FOR ANY REASON USE POWER TOOLS TO ASSEMBLY THIS PRODUCT.  
ITS USE WILL INVALIDATE ANY CLAIM AND MAY DAMAGE THIS PRODUCT MAKING IT UNSAFE.

DEPENDING ON THE AMOUNT OF USE THIS PRODUCT RECEIVES IT MAY BE NECESSARY TO TIGHTEN UP THE FIXINGS FROM TIME TO TIME.

**DO NOT OVERTIGHTEN FIXINGS.**

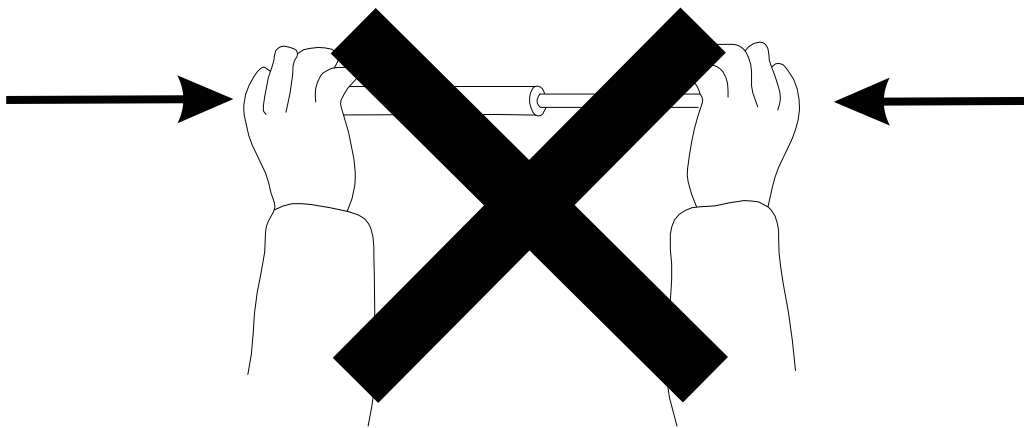
FOR CLEANING, YOU MAY USE A DAMP CLOTH(NOT WET) **DO NOT USE**  
POLISH, DETERGENT OR CHEMICAL CLEANERS.

THE SURFACE OF THIS ITEM IS NOT HEAT RESISTANT.ALWAYS USE A PLACE  
MAT UNDER HOT OR COLD ITEMS TO PREVENT MARKING.

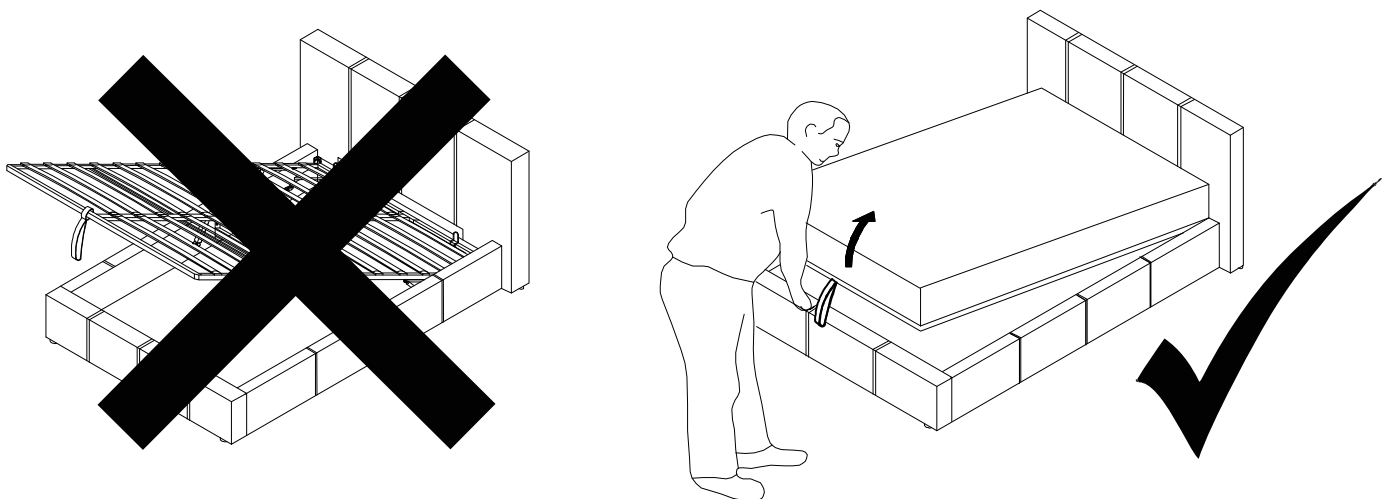
# **IMPORTANT INFORMATION!**

## **GAS STRUT 750N MAXIMUM MATTRESS WEIGHT 50KG !!**

The gas lifts used in the construction of this product are extremely strong and cannot be operated by hand when not fitted to the ottoman hinges. All gas lifts are tested in the factory for correct pressure and operation before use.

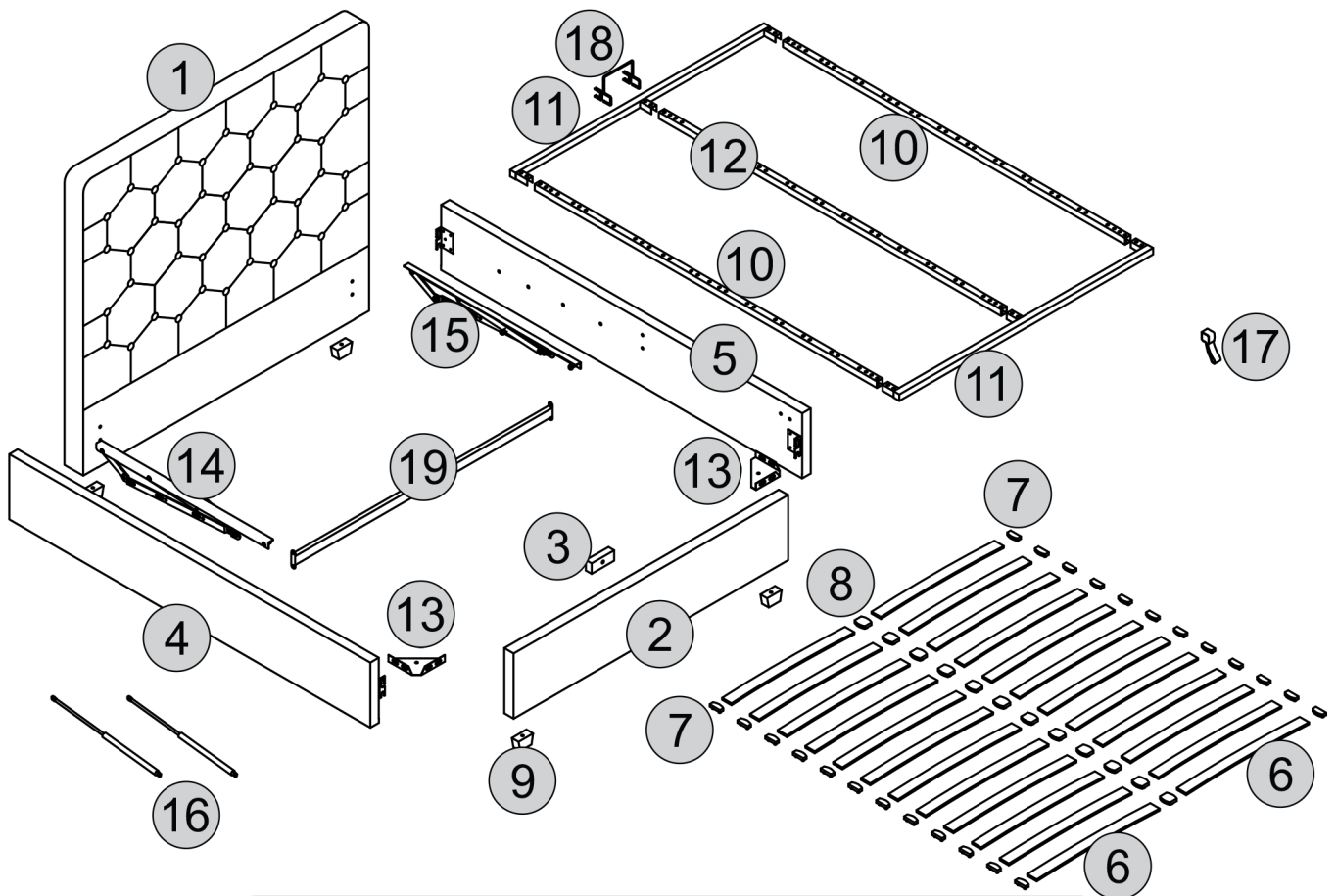


You must ensure the **MATTRESS** is on the bed frame before lifting the mechanism. Always use the handle to open and close the ottoman. **FAILURE TO DO SO MAY RESULT IN INJURY.**



Initially it might appear that the gas lifts are very stiff when opening and closing the ottoman frame, **THIS IS NORMAL.**

After operating the ottoman a few times, the movement of the gas lifts and the opening and closing of the ottoman will become easier.







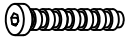





PLEASE CHECK THAT YOU HAVE ALL THE PARTS LISTED BEFORE YOU START ASSEMBLING. IF YOU DO FIND THAT SOMETHING IS MISSING, DO NOT CONTINUE ASSEMBLY. PLEASE CONTACT YOUR SUPPLIER IMMEDIATELY.

## PARTS LIST

Part Number	Part Code	Part Description	Quantity	Carton
1	S200-203-128-YH1-01	Headboard	1	1
2	S200-203-128-YH1-02	Footboard	1	1
3	S200-203-128-YH1-03	Stop Block	1	1
4	S200-203-128-YH1-04	Left Siderail	1	2
5	S200-203-128-YH1-05	Right Siderail	1	2
6	S200-203-128-YH1-06	Slats	24	1
7	S200-203-128-YH1-07	Single Hole Plastic Cap	24	1
8	S200-203-128-YH1-08	Double Hole Plastic Cap	12	1
9	S200-203-128-YH1-09	Foot	4	1
10	S200-203-128-YH1-10	Slat Sidebar	2	2
11	S200-203-128-YH1-11	Slat End Bar	2	2
12	S200-203-128-YH1-12	Slat Centre Bar	1	2
13	S200-203-128-YH1-13	Corner Bracket	2	1
14	S200-203-128-YH1-14	Left Lifting Arm	1	1
15	S200-203-128-YH1-15	Right Lifting Arm	1	1
16	S200-203-128-YH1-16	Gas Strut	2	1
17	S200-203-128-YH1-17	Strap Handle	1	1
18	S200-203-128-YH1-18	Mattress Stopper	1	1
19	S200-203-128-YH1-19	Crossbar	1	2

## HARDWARE LIST

REF		HARDWARE NAME	QTY
A		Bolt M8*30mm	28
B		Allen key	1
C		Nut M8	10 (4 on the lifting Arm)
D		Spring Washer	8
E		Flat Washer	51
F		Spanner	1
G		Bolt M8*50mm	5
H		Bolt M8*40mm	6
I		Mute Sticker	5
J		Bolt M8*20mm	12

PLEASE CHECK THAT YOU HAVE ALL THE PARTS LISTED BEFORE YOU START ASSEMBLING. IF YOU DO FIND THAT SOMETHING IS MISSING. DO NOT CONTINUE ASSEMBLY. PLEASE CONTACT YOUR SUPPLIER IMMEDIATELY.

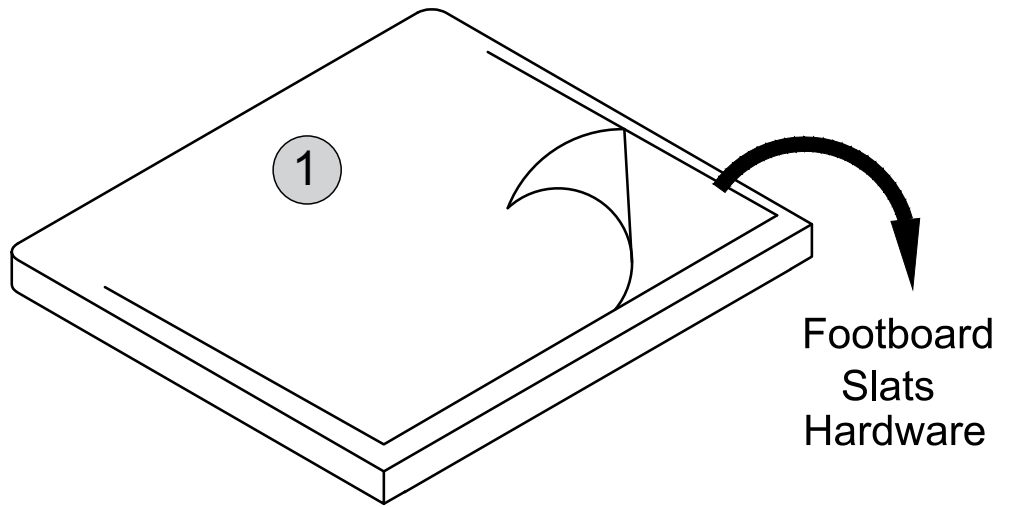
# STEP 1

PARTS REQUIRED

1 - HEADBOARD x1

HARDWARE REQUIRED

TOOLS REQUIRED



Unzip non woven to remove parts from the headboard.

# STEP 2

PARTS REQUIRED

1 - HEADBOARD x1

2 - FOOTBOARD x1

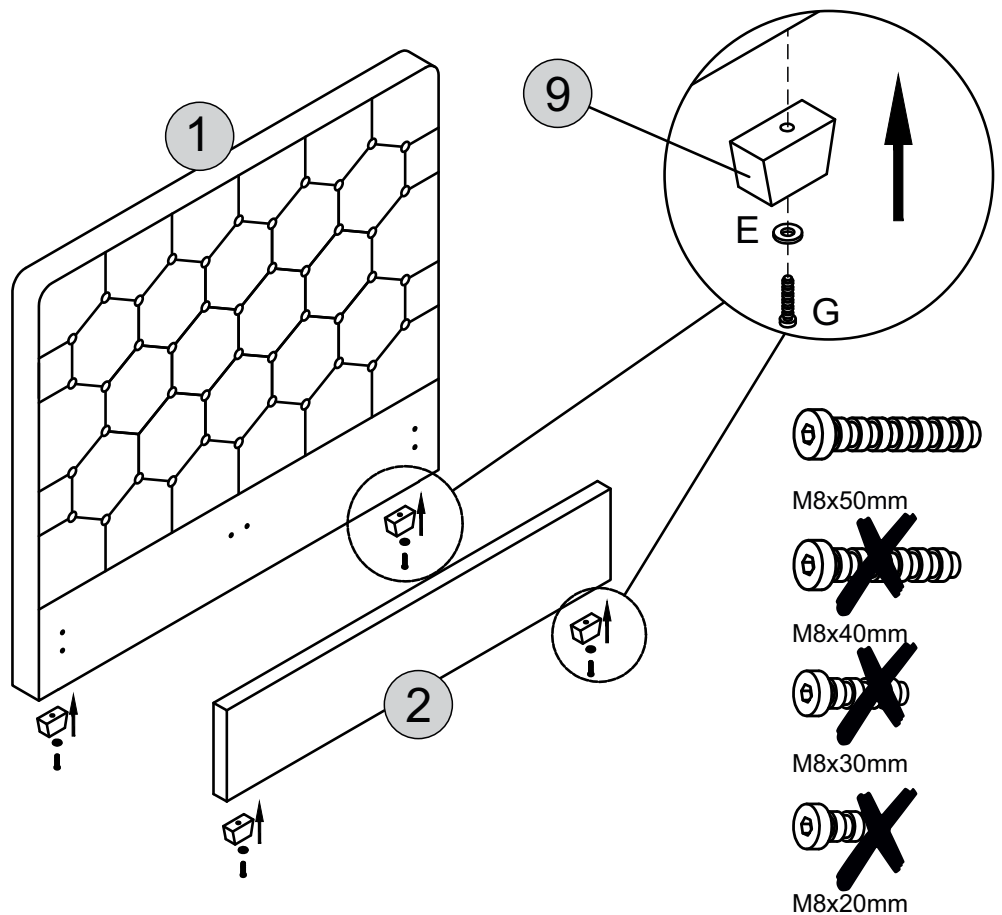
9 - FOOT x4

HARDWARE REQUIRED

E  04

G  04

TOOLS REQUIRED






# STEP 3

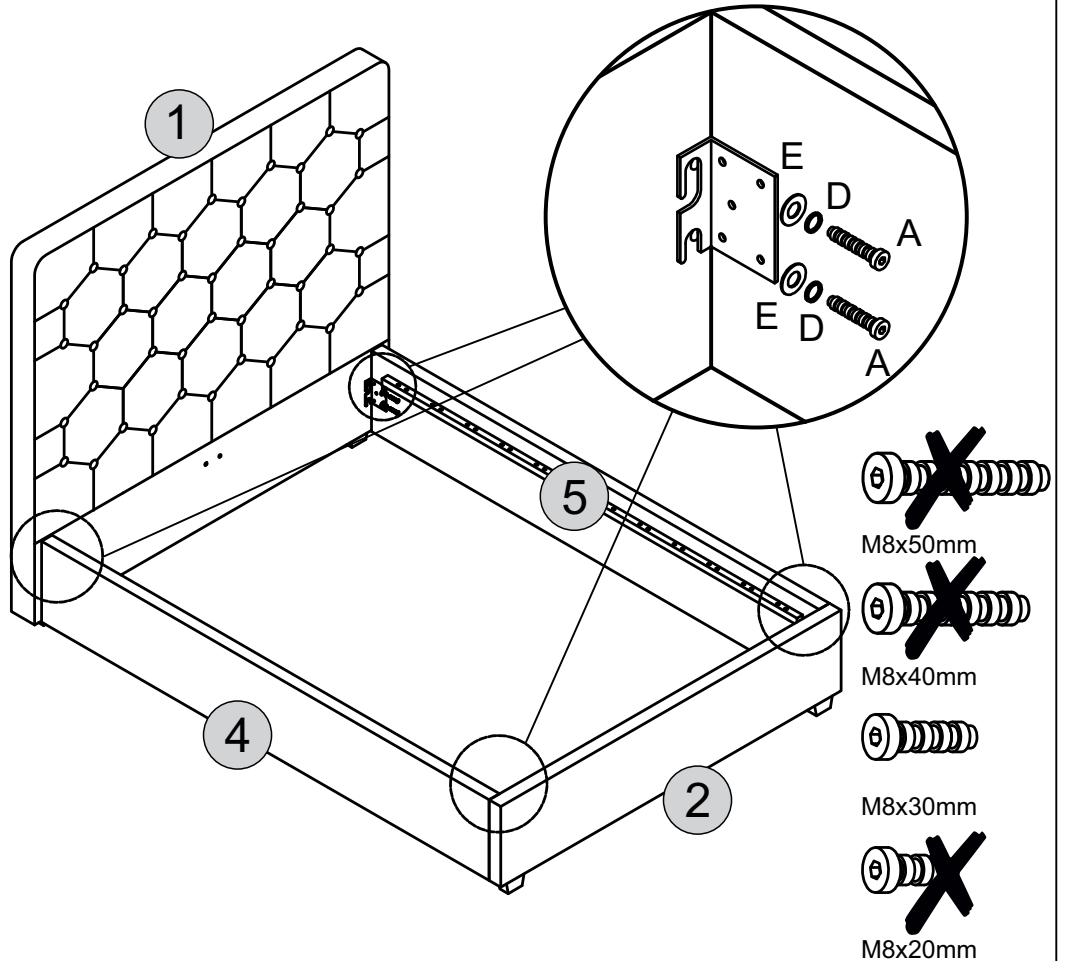
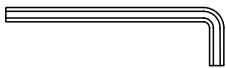
## PARTS REQUIRED

1 - HEADBOARD	x1
2 - FOOTBOARD	x1
4 - LEFT SIDERAIL	x1
5 - RIGHT SIDERAIL	x1

## HARDWARE REQUIRED

A		08
D		08
E		08

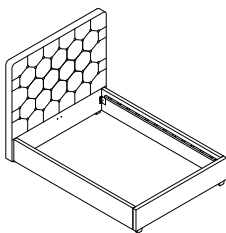
## TOOLS REQUIRED



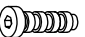



# STEP 4

## PARTS REQUIRED

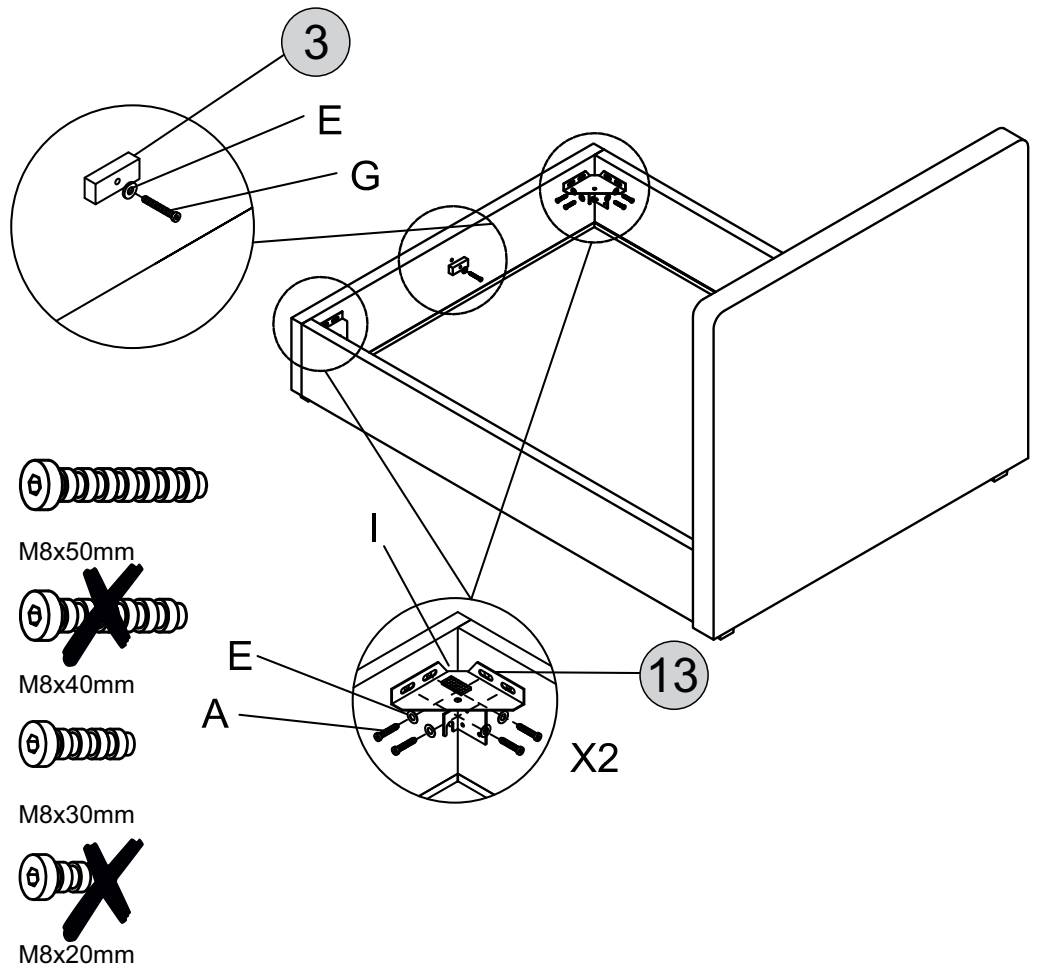
3 - STOP BLOCK	x1
13 - CORNER BRACKET	x2



## HARDWARE REQUIRED

A		08
E		09
G		01
I		02

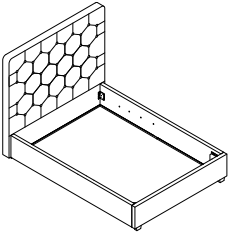
## TOOLS REQUIRED






# STEP 5

## PARTS REQUIRED

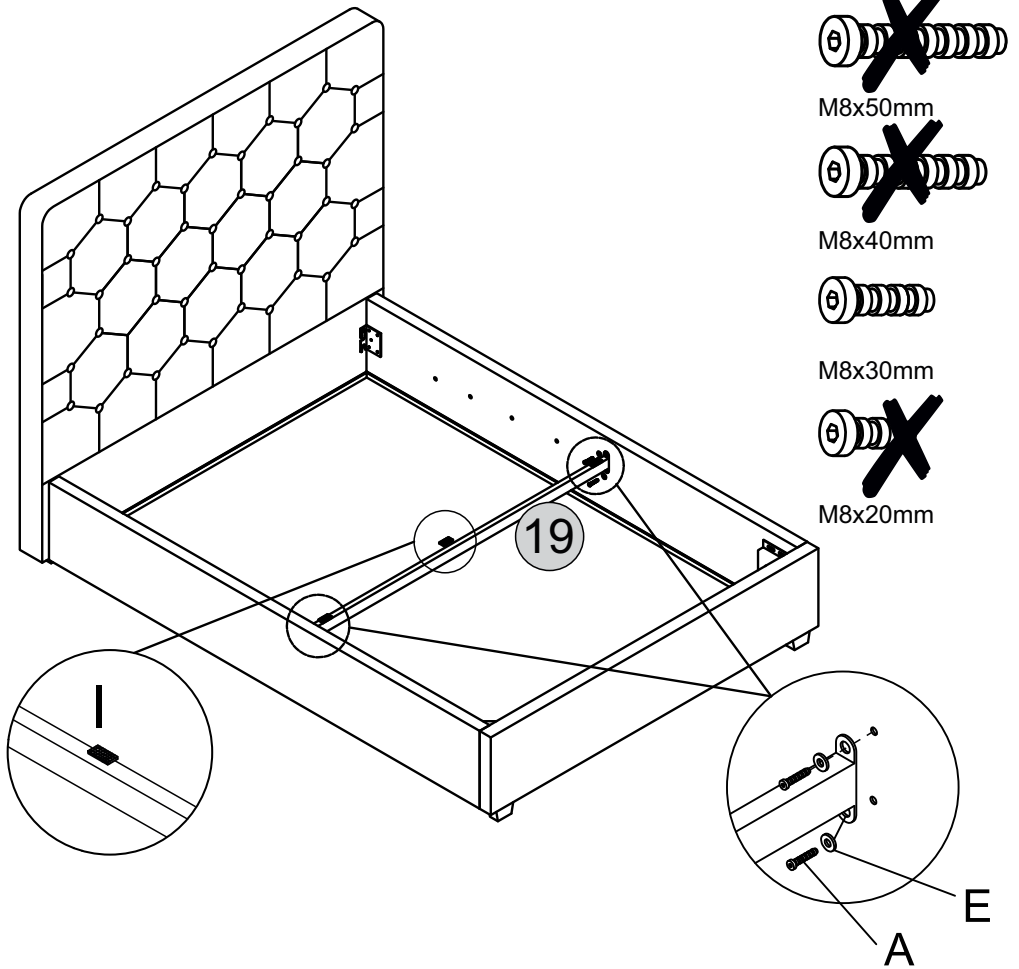
19 - CROSSBAR x1



## HARDWARE REQUIRED

A		04
E		04
I		03

## TOOLS REQUIRED

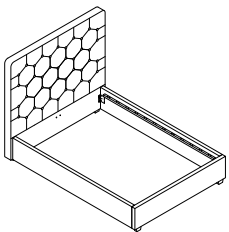


# STEP 6



## PARTS REQUIRED

14 - LEFT LIFTING ARM x1

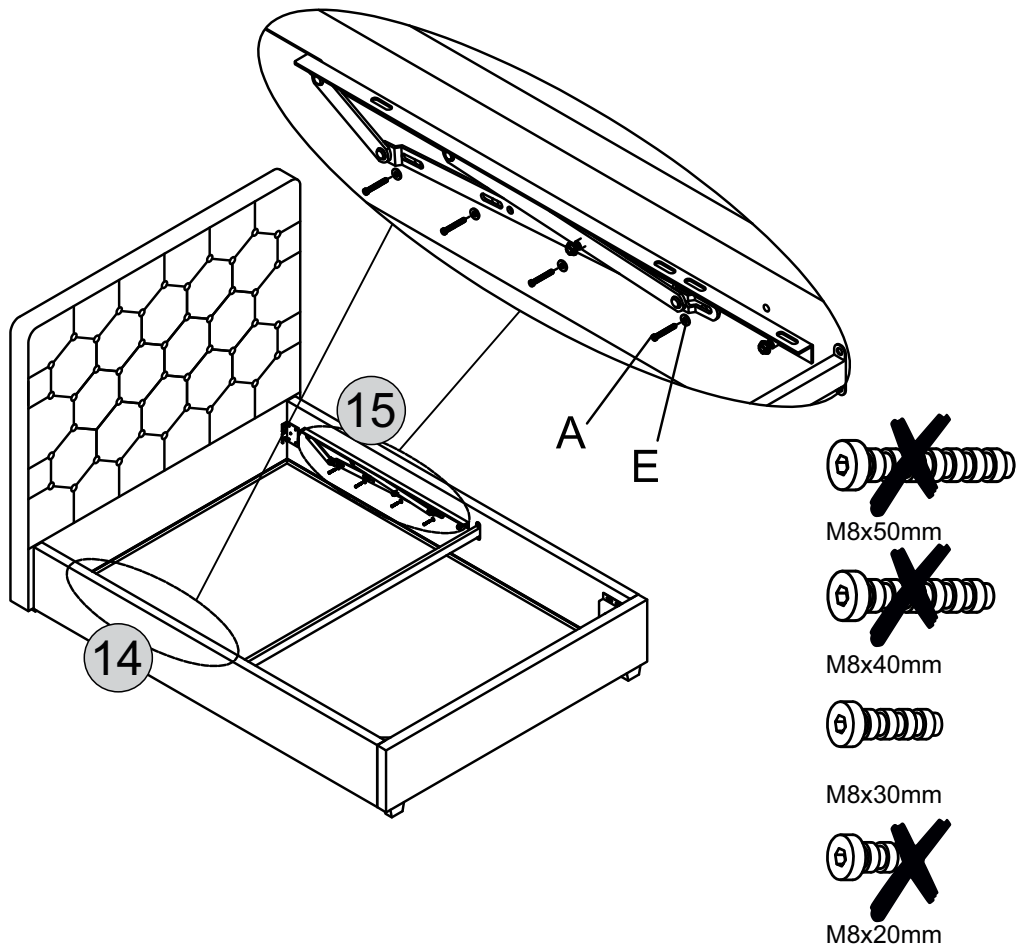
15 - RIGHT LIFTING ARM x1



## HARDWARE REQUIRED

A		08
E		08

## TOOLS REQUIRED



# STEP 7

## PARTS REQUIRED

10 - SLAT SIDE BAR x2

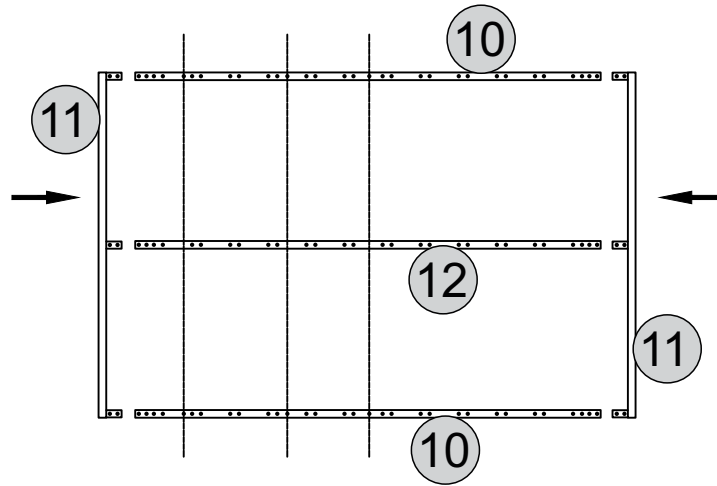
11 - SLAT END BAR x2

12 - SLAT CENTRE BAR x1

## HARDWARE REQUIRED

## TOOLS REQUIRED

Pay attention to keep the order of parts 10 consistent, and keep the three holes in the same horizontal line



# STEP 8

## PARTS REQUIRED

10 - SLAT SIDE BAR x2


11 - SLAT END BAR x2

12 - SLAT CENTRE BAR x1

17 - STRAP HANDLE x1

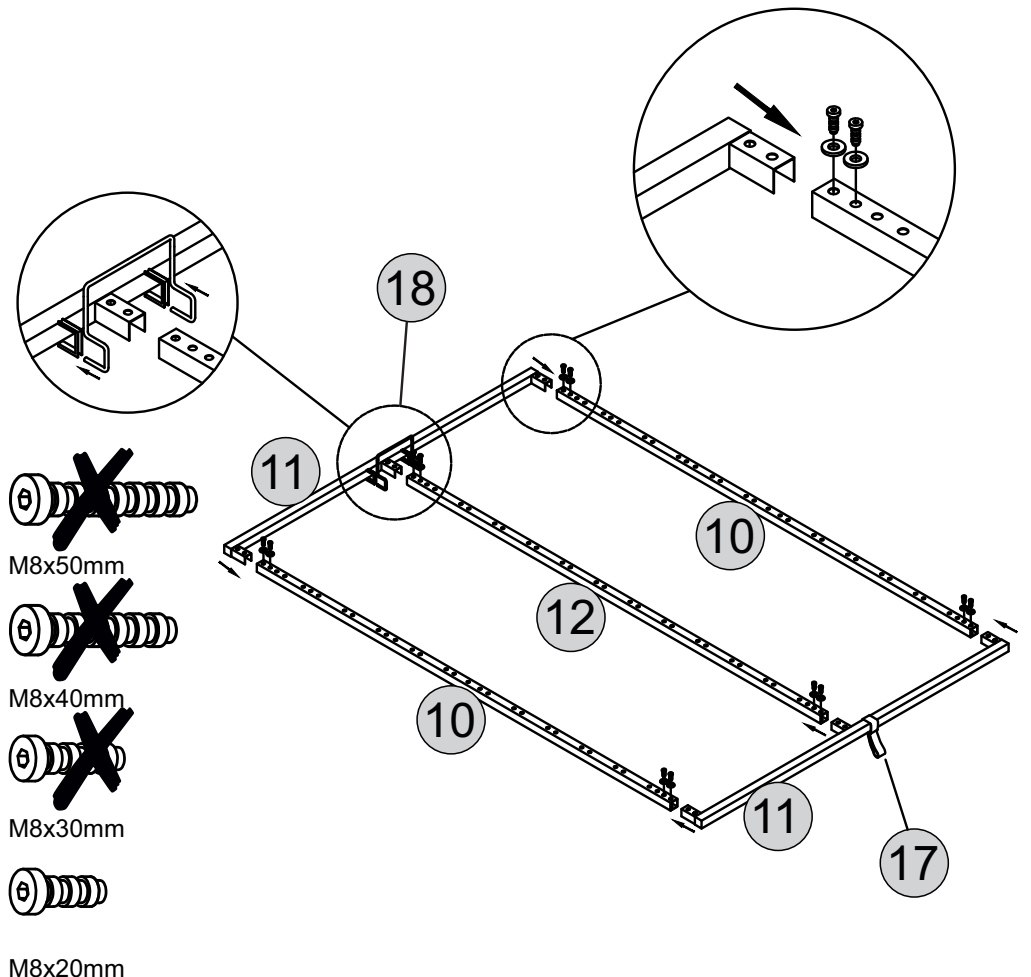
18 - MATTRESS STOPPER x1

## HARDWARE REQUIRED

J  12

E  12

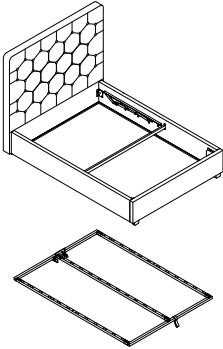
## TOOLS REQUIRED





# STEP 9

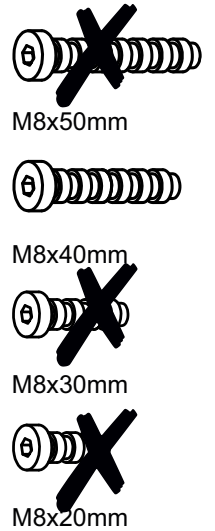
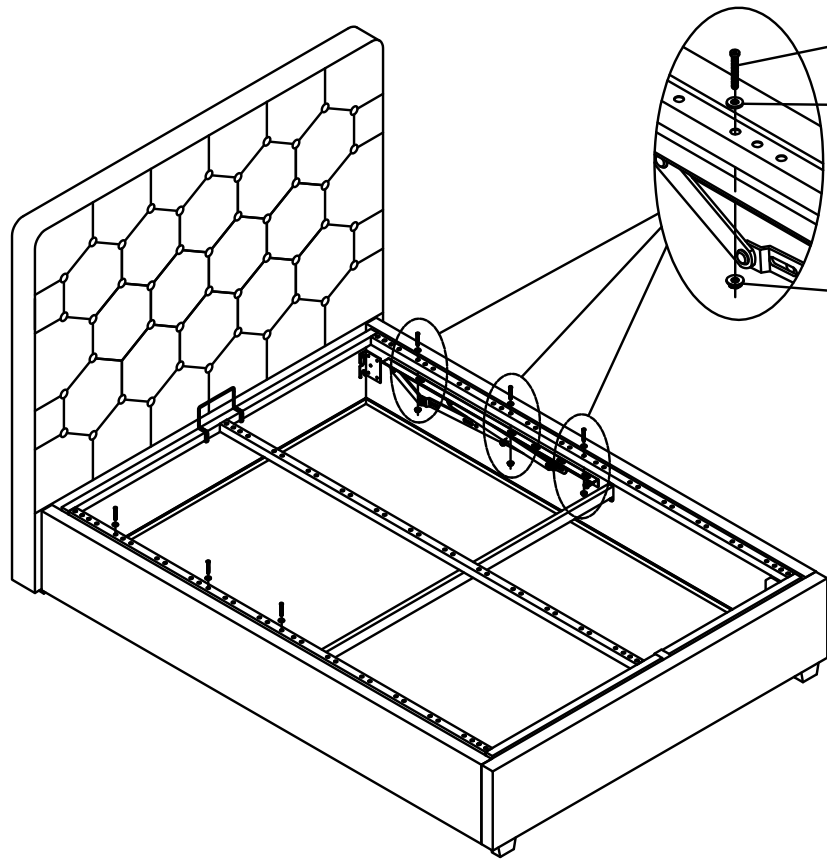
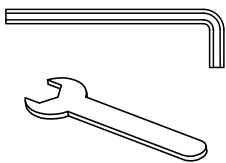
**PARTS REQUIRED**



**HARDWARE REQUIRED**

C		06
E		06
H		06

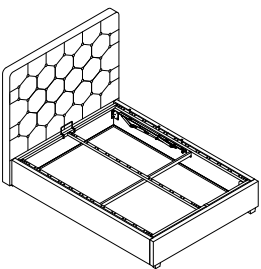
**TOOLS REQUIRED**



# STEP 10

**PARTS REQUIRED**

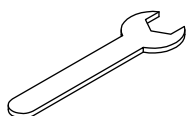
16 - GAS STRUT	x1
----------------	----



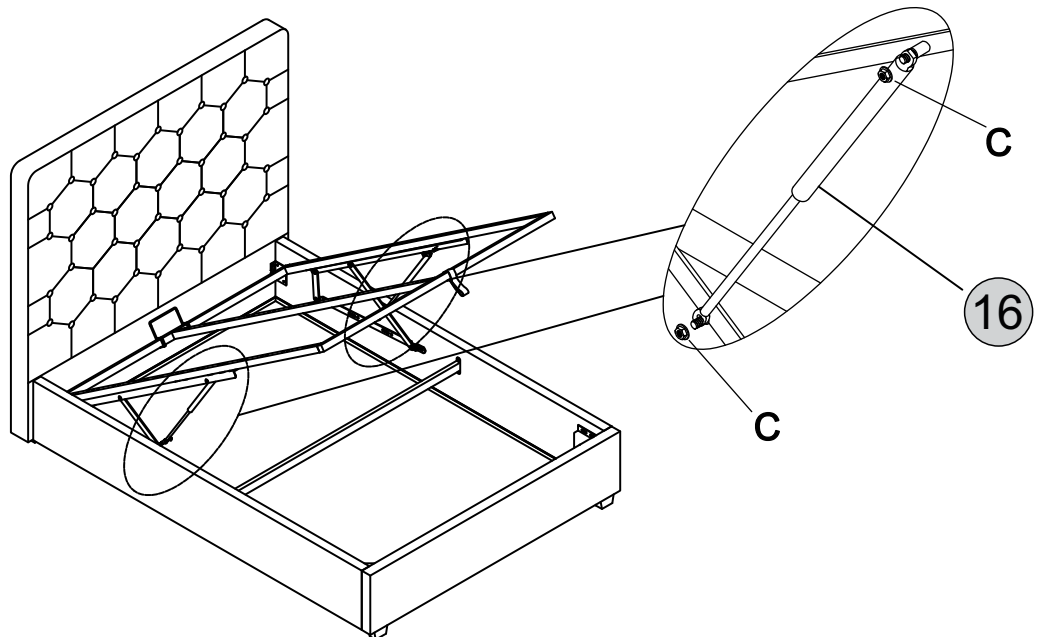
**HARDWARE REQUIRED**

C		04
---	--	----

**TOOLS REQUIRED**



C x4 on the lifting Arm



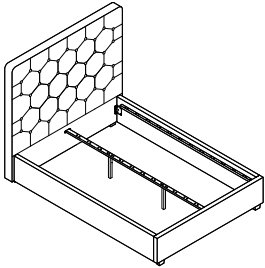
# STEP 11

PARTS REQUIRED

6 - SLATS x24

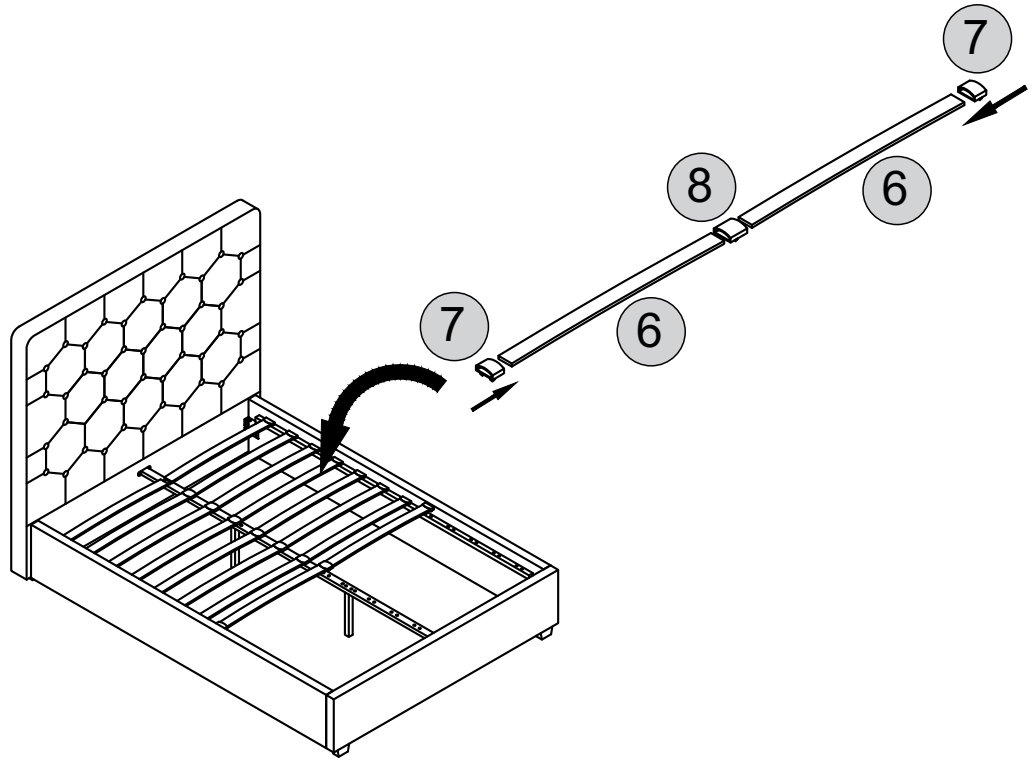
7 - SINGLE HOLE PLASTIC CAP x24

8 - DOUBLE HOLE PLASTIC CAP x12



HARDWARE REQUIRED

TOOLS REQUIRED

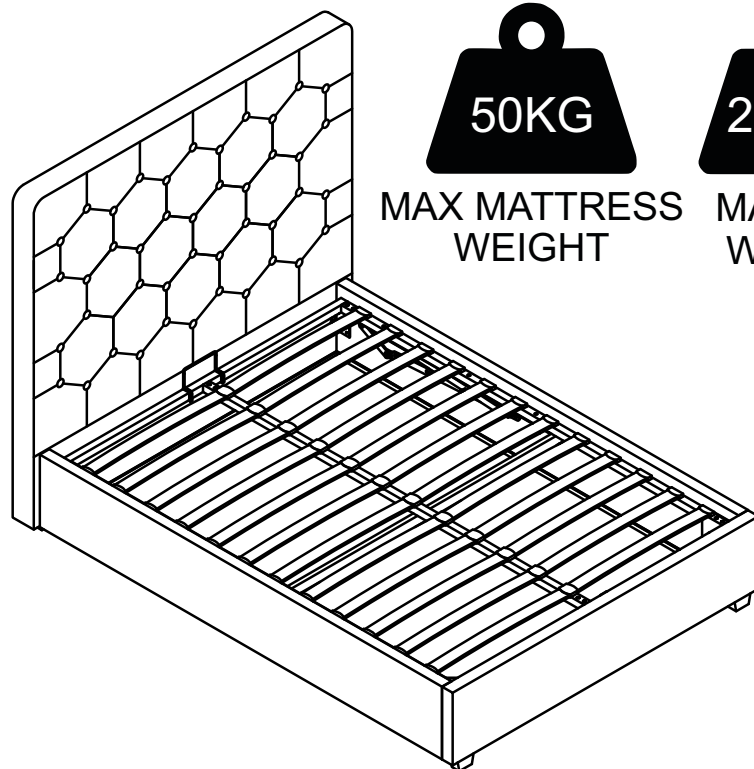


# STEP 12

PARTS REQUIRED

HARDWARE REQUIRED

TOOLS REQUIRED



**FINISHED**

**INFORMATIONS IMPORTANTES (FRENCH)****INFORMACIÓN IMPORTANTE (SPANISH)****IMPORTANTE  
POUR USAGE DOMESTIQUE UNIQUEMENT  
VEUILLEZ LIRE AVANT DE CONTINUER**

Le produit que vous avez acheté vous offrira de nombreuses années de service si vous suivez les directives pour son assemblage sûr et son entretien et nettoyage périodiques.

Montez sur une surface douce et propre.

N'utilisez aucun autre outil que ceux indiqués.

Toutes les clés ou clés Allen nécessaires sont fournies avec le kit de fixation.

N'utilisez en aucun cas un outil électrique pour assembler ce produit.

Son utilisation invalidera et pourrait rendre ce produit dangereux.

En fonction de la quantité d'utilisation de ce produit, il peut être nécessaire de resserrer les fixations de temps en temps. Cela est tout à fait normal pour tout meuble en kit.

Pour le nettoyage, vous pouvez utiliser un chiffon humide (pas mouillé).

N'utilisez pas de détergent à polir ou de nettoyeurs chimiques.

Ce produit peut tacher ou marquer s'il entre en contact avec des objets mouillés ou humides.

La surface de cet article n'est pas résistante à la chaleur, utilisez toujours un set de table sous les articles chauds ou froids pour éviter les marques.

**IMPORTANTE  
SOLO PARA USO DOMÉSTICO  
LEER ANTES DE CONTINUAR**

El producto que ha adquirido le brindará muchos años de servicio si sigue las pautas para su montaje seguro y su mantenimiento y limpieza periódicos.

Ensamble sobre una superficie suave y limpia.

No utilice ninguna herramienta que no sea la que se muestra.

Las llaves inglesas o llaves Allen necesarias están incluidas con el kit de accesorios.

No utilice bajo ningún concepto una herramienta eléctrica para ensamblar este producto. Su uso invalidará cualquier reclamación que pueda tener y podría hacer que este producto sea inseguro.

Dependiendo de la cantidad de uso que reciba este producto, puede ser necesario ajustar las fijaciones de vez en cuando. Esto es completamente normal en cualquier mueble de paquete plano.

Para la limpieza, puede utilizar un paño húmedo (no mojado). No

utilice detergentes abrillantadores ni limpiadores químicos.

Este producto puede mancharse o marcarse si se deja en contacto con objetos mojados o húmedos.

La superficie de este artículo no es resistente al calor, utilice siempre un mantel individual debajo de los elementos calientes o fríos para evitar marcas.

**WICHTIGE INFORMATIONEN (GERMAN)****INFORMAZIONI IMPORTANTI (ITALIAN)****WICHTIGNUR  
FÜR DEN HAUSHALTSGEBRAUCH  
BITTE LESEN SIE, BEVOR SIE FORTFAHREN**

Das von Ihnen erworbene Produkt wird Ihnen viele Jahre lang gute Dienste leisten, wenn Sie die Richtlinien für eine sichere Montage und regelmäßige Wartung und Reinigung befolgen.

Auf einer weichen, sauberen Oberfläche montieren.

Verwenden Sie keine anderen Werkzeuge als die abgebildeten.

Alle benötigten Schraubenschlüssel oder Inbusschlüssel sind im Montagesatz enthalten.

Verwenden Sie unter keinen Umständen ein Elektrowerkzeug zur Montage dieses Produkts. Bei Verwendung erlischt Ihr Anspruch und das Produkt kann unsicher werden.

Je nach Nutzungsintensität des Produkts kann es von Zeit zu Zeit erforderlich sein, die Befestigungen festzuziehen. Dies ist bei Möbeln aus dem Bausatz völlig normal.

Zum Reinigen können Sie ein feuchtes Tuch verwenden (nicht nass).

Verwenden Sie kein Poliermittel oder chemische Reinigungsmittel.

Dieses Produkt kann Flecken oder Abdrücke hinterlassen, wenn es mit nassen oder feuchten Gegenständen in Kontakt kommt.

Die Oberfläche dieses Artikels ist nicht hitzebeständig. Verwenden Sie immer eine Unterlage unter heißen oder kalten Gegenständen, um Abdrücke zu vermeiden.

**IMPORTANTE, SOLO PER USO DOMESTICO  
SI PREGA DI LEGGERE PRIMA DI  
CONTINUARE OLTRE**

Il prodotto che hai acquistato ti garantirà molti anni di servizio se seguirai le linee guida per il suo montaggio sicuro e la manutenzione e pulizia periodiche.

Montare su una superficie morbida e pulita.

Non utilizzare utensili diversi da quelli mostrati.

Tutte le chiavi inglesi o le chiavi a brugola necessarie sono incluse nel kit di raccordi.

Non utilizzare per nessun motivo un elettrostrumento per montare questo prodotto. Il suo utilizzo invaliderà e affermerà che potresti avere e potrebbe rendere questo prodotto non sicuro.

A seconda della quantità di utilizzo di questo prodotto, potrebbe essere necessario stringere i fissaggi di tanto in tanto. Ciò è del tutto normale per qualsiasi mobile in kit.

Per la pulizia, puoi utilizzare un panno umido (non bagnato). Non utilizzare detergenti lucidanti o detergenti chimici.

Questo prodotto potrebbe macchiare o segnare se lasciato entrare in contatto con oggetti bagnati o umidi.

La superficie di questo articolo non è resistente al calore, utilizzare sempre un sottopiatto sotto gli oggetti caldi o freddi per evitare segni.